

ZERO-R5

Unmanaged Industrial Ethernet Switches RJ45
Fast Ethernet



Zuverlässige und platzsparende Vernetzung im Schaltschrank mit nur 17,5 mm Einbaubreite

- ▶ Flexibler Einsatz mit 6-36 VDC
- ▶ Minimale Einbaubreite 17,5mm
- ▶ Temperaturbereich -40 bis +70°C
- ▶ Verpolungssicher
- ▶ IP30 Metallgehäuse
- ▶ Geringe Stromaufnahme
- ▶ Stabile DIN-Hutschienen Montage
- ▶ PROFINET geeignet

Unmanaged Industrial Ethernet Switch RJ45

Fast Ethernet



Die ZERO-RS sind hochoptimierte und kostengünstige Unmanaged Industrial Ethernet Switches, die speziell für raue Industrieumgebungen entwickelt wurden. Mit 5x und 8x RJ45-Ports Fast Ethernet (10/100 Mbit/s) bieten sie zuverlässige Netzwerkkonnektivität. Dank einer Nennspannung von 24 VDC (verpolungssicher) und einem Spannungsbereich von 6-36 VDC sind sie äußerst flexibel einsetzbar. Der Temperaturbereich von -40 bis 70 °C und die Schutzart IP30 machen sie äußerst widerstandsfähig. Das Gehäuse aus eloxiertem Aluminium/Edelstahl ermöglicht eine platzsparende und zuverlässige Montage mit einer minimalen Einbaubreite von nur 17,5 mm. Mit Auto-Negotiation, Auto-MDI-X, Auto-Polarity und PROFINET-Kompatibilität sind diese Switches die ideale Lösung für anspruchsvolle industrielle Netzwerkanwendungen.

Allgemein

Switch: IEEE802.3 Store and Forward; non-blocking wire speed

Auto-Negotiation, Auto-MDI-X, Auto-Polarity: Ja

Framegröße: 1.522 Bytes

MAC-Tabellengröße: 2.000 Adressen

Quality of Service: Ja – 4 Prioritätswarteschlangen

Energy Efficient Ethernet: Nein

Flow Control: Ja

PROFINET: Ja (LLDP, PTP Delay 01:80:C2:00:00:0E Blocking)

Portzahl (RJ45)	5	8
MTBF (SN 29500, Mio. h)	tbd	tbd

Spannungsversorgung / Elektronik

Nennspannung: Vin 24 VDC

Zul. Spannungsbereich: 6 bis 36 VDC

Anschlussart: 3-polig, steckbarer Schraubanschluss (+ - FE)

Leiterquerschnitt: 0,2 bis 1,5 mm² (AWG 24 bis 16)

Versorgungsstromkreis: SELV DIN 60950 (Schutzschalter 10 A)

Eingangssicherung: Ja, Schaltvermögen 50 A @ 125 VAC / VDC

Verpolungssicher: Ja

PCB Conformal Coating: Nein

Schutzklasse: III

Isolation: 0,75 kVDC; Vin ⇔ Ethernet Ports | Vin ⇔ Gehäuse

Portzahl (RJ45)	5	8
Leistungsaufnahme (W) Min Max	@24VDC 0,5 1,1	@24VDC 0,5 1,4
Eingangsstrom (mA) Min Max	@24VDC 20 45	@24VDC 20 60
	@6VDC 85 165	@6VDC 85 240

Mechanische Eigenschaften

Gehäusematerial: Aluminium eloxiert, Edelstahl

Montageart: 35mm DIN-Hutschiene

Schutzart (Betrieb): IP30

Portzahl (RJ45)	5	8
Breite (mm)	17,5	17,5
Höhe (mm)	89	140
Tiefe (mm)	66	66
Gewicht (g)	145	210

Ethernet Schnittstellen

IEEE Standards: 802.3 10BaseT, 802.3u 100BaseT(X)

Isolation: 0,75 kVDC; Ethernet Port ⇔ Gehäuse | Port ⇔ Port

Anschlussart: RJ45

Portzahl | Speed: 5, 8 | 10/100 Mbit/s

Kabellänge: 100 m (Twisted Pair, 0.14 mm² - 0.22 mm², Cat 5)

EMV- und Umweltspezifikation

Betriebstemperatur: -40°C bis 70°C

Lagertemperatur: -40°C bis 85°C

Relative Luftfeuchtigkeit (Betrieb): 0%-95% (nicht kondensierend)

Relative Luftfeuchtigkeit (Lager): 0%-95% (nicht kondensierend)

Luftdruck (Betrieb): 2.000 m (795 hPa)

EMV-Störfestigkeit: DIN EN 61000-6-2

EMV-Störaussendung: DIN EN 61000-6-4

Mechanische Stabilität: DIN EN 61373

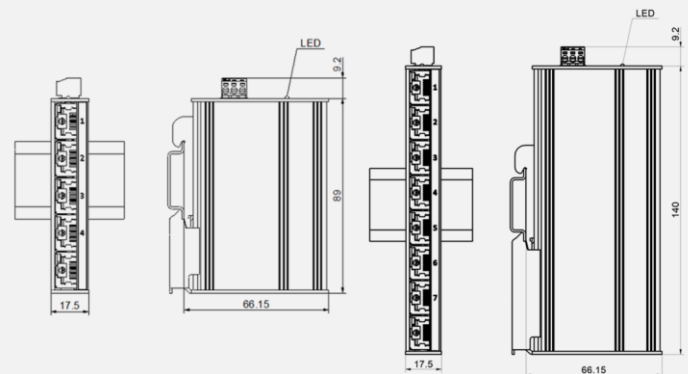
Konformitätserklärung und Zertifizierungen

CE, Listed UL 61010 (US/CA)

Status- und Diagnoseanzeigen

LED: Power | Link/Activity pro Port

Zeichnung



Produkte

Artikel	Art.-Nr.	Spezifikation
ZERO-RS5-1401	214401	5xRJ45, IP30, FE
ZERO-RS8-1401	214601	8xRJ45, IP30, FE

